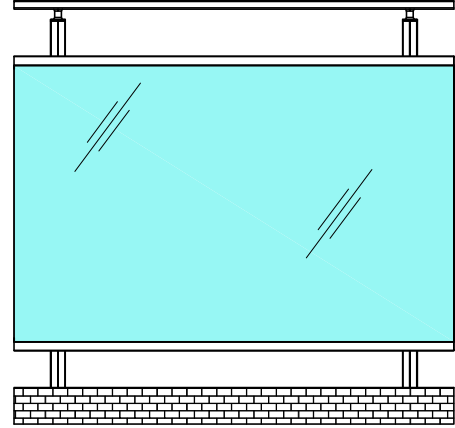
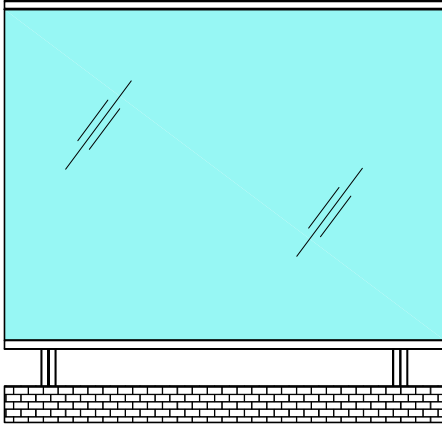
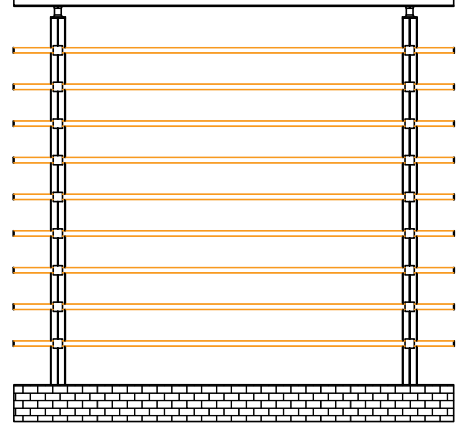
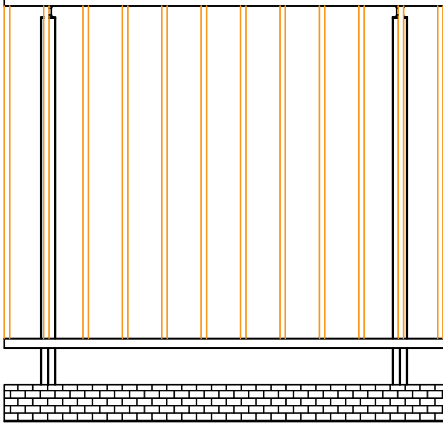


Korkuluk Sistemleri



KS Korkuluk Sistemleri

Alařım Özellikleri Alloy Properties







EN AW 6060 (AlMgSi0,5 F22) EN AW 6063(AlMg0,7Si F22)

Üretim ve Mekanik Standartları Production and Mecanical Standards

EN 12020-2 - EN 755-9 - EN 755-2

KS

ÜRÜN TEKNİK ÖZELLİKLERİ
PRODUCT'S TECHNICAL FEATURES















PROFİL KESİTİ PROFILE VIEW	PROFİL NO PROFILE NO	PROFİL AÇIKLAMASI PROFILE DESCRIPTION	gr/m	PROFİL KESİTİ PROFILE VIEW	PROFİL NO PROFILE NO	PROFİL AÇIKLAMASI PROFILE DESCRIPTION	gr/m
	KS-101 (1,3 - 40)	KARE DİKME TEK KAPAKLI	929		KS-206 (1,7 - 60)	60 LİK ÜST KÜPEŞTE	796
	KS-102 (1,3 40)	KARE DİKME ÇİFT KAPAKLI	882		KS-207 (1,5 - 60)	60 LİK ÜST KÜPEŞTE CAM YATAĞI KANALLI	852
	KS-103 (1,3 - 25)	DİKDÖRTGEN DİKME TEK KAPAKLI	705		KS-208 (1,4 - 60)	60 LİK ÜST KÜPEŞTE	648
	KS-104 (1,4 - 40)	KARE DİKME KAPAKSIZ	816		KS-209 (1,7 - 80)	80 LİK ÜST KÜPEŞTE	1061
	KS-105 (1,3 - 25 - 40)	KARE DİKME KAPAKSIZ	816		KS-210 (1,5 - 80)	80 LİK ÜST KÜPEŞTE CAM YATAĞI KANALLI	1126
	KS-201 (1,4 - 60)	60 LİK ÜST KÜPEŞTE EMNİYET ŞERİDİ KANALLI	755		KS-301 (1,3 - 45)	GEMİCİ PROFİL CAM YUVASI	1100
	KS-202 (1,4 - 80)	80 LİK ÜST KÜPEŞTE EMNİYET ŞERİDİ KANALLI	1019		KS-302 (32 - 42,5)	GEMİCİ PROFİL CAM YUVASI	765
	KS-203 (1,4 - 60)	60 LİK ÜST KÜPEŞTE CAM YATAĞI KANALLI	732		KS-303 (30 - 65)	GEMİCİ PROFİL CAM YUVASI	1107
	KS-204 (1,4 - 60)	60 LİK ÜST KÜPEŞTE CAM YATAĞI KANALLI	767		KS-304 (2 - 41,3)	GEMİCİ PROFİL CAM YUVASI	1368
	KS-205 (1,3 - 80)	80 LİK ÜST KÜPEŞTE CAM YATAĞI KANALLI	1024		KS-305 (67,1 - 100,4)	CAM KORKULUK BAZA PROFİLİ	4278

Profil değerleri teoriktir. Ağırlık olarak testimde yapılan tartım geçerlidir.
Profil imatları TS EN 12020-2 ve TS EN 755-9 toleransı,
Moment değerleri EN 14024'e göre hesaplanmıştır.

Profile values are theoretical pre-shipment weight will be valid.
The tolerances of Profile manufacturing are calculated according to EN 12020-2
and TS EN 755-9; moment values are calculated according to EN 14024.

KS

ÜRÜN TEKNİK ÖZELLİKLERİ
PRODUCT'S TECHNICAL FEATURES

PROFİL KESİTİ PROFILE VIEW	PROFİL NO PROFILE NO	PROFİL AÇIKLAMASI PROFILE DESCRIPTION	gr/m	PROFİL KESİTİ PROFILE VIEW	PROFİL NO PROFILE NO	PROFİL AÇIKLAMASI PROFILE DESCRIPTION	gr/m
	KS-306 (45,1 - 99,7)	CAM KORKULUK BAZA PROFİLİ	2899		KS-407 (14 - 14)	KARE EMNİYET ŞERİDİ	243
	KS-307 (3 - 74,3)	CAM KORKULUK BAZA KLAVUZ PROFİLİ	683		KS-408 (1,2 - 12)	KARE DİKME KAPAĞI	69
	KS-308 (1,5 - 31,1)	CAM KORKULUK BAZA KAPAK PROFİLİ	565		KS-409 (1,3 - 16,6)	60 LİK VE 80 LİK ÜST KÜPEŞTE KAPAĞI	70
	KS-309 (1,5 - 31,1)	CAM KORKULUK BAZA KAPAK PROFİLİ	689		KS-410 (1,2 -12,1)	YUVARLAK DİKME KAPAĞI	62
	KS-401 (1,8 - 22)	60 LİK ÜST KÜPEŞTE İÇİN CAM YATAĞI PROFİLİ	440				
	KS-402 (1,8 - 27,8)	80 LİK ÜST KÜPEŞTE İÇİN CAM YATAĞI PROFİLİ	484				
	KS-403 (1,2 - 16)	CAM YATAĞI PROFİLİ	256				
	KS-404 (2,1 - 26)	60 LİK VE 80 LİK ÜST KÜPEŞTE İÇİN KARE EMNİYET ŞERİDİ BAĞLANTI PROFİLİ	375				
	KS-405 (2 - 15)	KARE EMNİYET ŞERİDİ	282				
	KS-406 (14 - 14)	KARE EMNİYET ŞERİDİ	202				

Profil değerleri teoriktir. Ağırlık olarak testimde yapılan tartım geçerlidir.
Profil imalatları TS EN 12020-2 ve TS EN 755-9 toleransı,
Moment değerleri EN 14024'e göre hesaplanmıştır.

Profile values are theoretical pre-shipment weight will be valid.
The tolerances of Profile manufacturing are calculated according to EN 12020-2
and TS EN 755-9; moment values are calculated according to EN 14024.

KS

ÜRÜN TEKNİK ÖZELLİKLERİ
PRODUCT'S TECHNICAL FEATURES

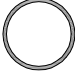







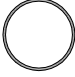

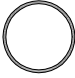








PROFİL KESİTİ PROFILE VIEW	PROFİL NO PROFILE NO	PROFİL AÇIKLAMASI PROFILE DESCRIPTION	gr/m	PROFİL KESİTİ PROFILE VIEW	PROFİL NO PROFILE NO	PROFİL AÇIKLAMASI PROFILE DESCRIPTION	gr/m
	KS-151 ($\phi 40$)	YUVARLAK DİKME ÇİFT KAPAKLI	1160		KS-161 ($\phi 40$)	YUVARLAK DİKME DÖRT KAPAKLI	1002
	KS-152 ($\phi 40$)	YUVARLAK DİKME ÇİFT KAPAKLI	770		KS-162 ($\phi 40$)	YUVARLAK DİKME TEK KAPAKLI	599
	KS-153 ($\phi 40$)	YUVARLAK DİKME TEK KAPAKLI	815		KS-163 ($\phi 40$)	YUVARLAK DİKME ÇİFT KAPAKLI	1009
	KS-154 ($\phi 40$)	YUVARLAK DİKME TEK KAPAKLI	736		KS-164 ($\phi 30$)	YUVARLAK DİKME ÇİFT KAPAKLI	649
	KS-155 ($\phi 40$)	YUVARLAK DİKME ÇİFT KAPAKLI	909		KS-165 ($\phi 40$)	YUVARLAK DİKME ÇİFT KAPAKLI	765
	KS-156 ($\phi 40$)	YUVARLAK DİKME ÇİFT KAPAKLI	737				
	KS-157 ($\phi 40$)	YUVARLAK DİKME ÇİFT KAPAKLI	1119				
	KS-158 ($\phi 40$)	YUVARLAK DİKME ÇİFT KAPAKLI	902				
	KS-159 ($\phi 40$)	YUVARLAK DİKME ÇİFT KAPAKLI	675				
	KS-160 ($\phi 40$)	YUVARLAK DİKME ÇİFT KAPAKLI	777				

Profil değerleri teoriktir. Ağırlık olarak testimde yapılan tartım geçerlidir.
Profil imatları TS EN 12020-2 ve TS EN 755-9 toleransı,
Moment değerleri EN 14024'e göre hesaplanmıştır.

Profile values are theoretical pre-shipment weight will be valid.
The tolerances of Profile manufacturing are calculated according to EN 12020-2
and TS EN 755-9; moment values are calculated according to EN 14024.

KS

ÜRÜN TEKNİK ÖZELLİKLERİ
PRODUCT'S TECHNICAL FEATURES

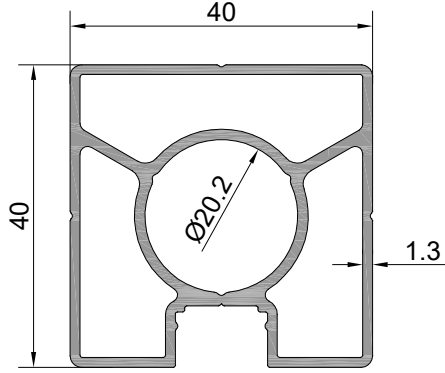
PROFİL KESİTİ PROFILE VIEW	PROFİL NO PROFILE NO	PROFİL AÇIKLAMASI PROFILE DESCRIPTION	gr/m	PROFİL KESİTİ PROFILE VIEW	PROFİL NO PROFILE NO	PROFİL AÇIKLAMASI PROFILE DESCRIPTION	gr/m
	KS-250 ($\phi 50$)	YUVARLAK ÜST KÜPEŞTE	1011		KS-260 ($\phi 60 - 1,6$)	CAM KANALLI YUVARLAK ÜST KÜPEŞTE	852
	KS-251 ($\phi 50$)	YUVARLAK ÜST KÜPEŞTE	699		KS-450 ($\phi 30$)	YUVARLAK EMNİYET ŞERİDİ	477
	KS-252 ($\phi 50$)	YUVARLAK ÜST KÜPEŞTE	499		KS-451 ($\phi 16$)	YUVARLAK EMNİYET ŞERİDİ	151
	KS-253 ($\phi 50$)	YUVARLAK ÜST KÜPEŞTE	619		KS-452 ($\phi 16$)	YUVARLAK EMNİYET ŞERİDİ	185
	KS-254 ($\phi 50$)	YUVARLAK ÜST KÜPEŞTE	739		KS-453 ($\phi 16$)	YUVARLAK EMNİYET ŞERİDİ	238
	KS-255 ($\phi 50$)	YUVARLAK ÜST KÜPEŞTE	817		KS-454 ($\phi 16$)	YUVARLAK EMNİYET ŞERİDİ	287
	KS-256 ($\phi 66$)	YUVARLAK ÜST KÜPEŞTE	1273		KS-455 ($\phi 16$)	YUVARLAK EMNİYET ŞERİDİ	409
	KS-257 ($\phi 65,4$)	YUVARLAK ÜST KÜPEŞTE	920		KS-456 ($\phi 16$)	YUVARLAK EMNİYET ŞERİDİ	468
	KS-258 ($\phi 50$)	CAM KANALLI YUVARLAK ÜST KÜPEŞTE	786		KS-457 ($\phi 19$)	YUVARLAK EMNİYET ŞERİDİ	153
	KS-259 ($\phi 50$)	CAM KANALLI YUVARLAK ÜST KÜPEŞTE	952				

Profil değerleri teoriktir. Ağırlık olarak testimde yapılan tartım geçerlidir.
Profil imalatları TS EN 12020-2 ve TS EN 755-9 toleransı,
Moment değerleri EN 14024'e göre hesaplanmıştır.

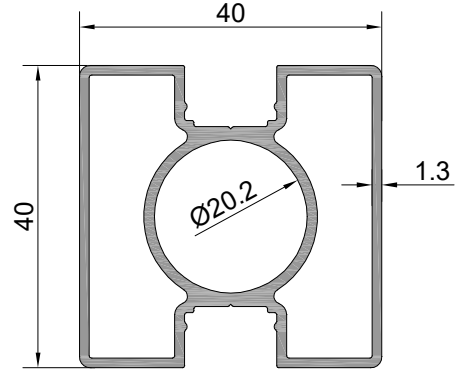
Profile values are theoretical pre-shipment weight will be valid.
The tolerances of Profile manufacturing are calculated according to EN 12020-2
and TS EN 755-9; moment values are calculated according to EN 14024.

KS KORKULUK SİSTEMLERİ

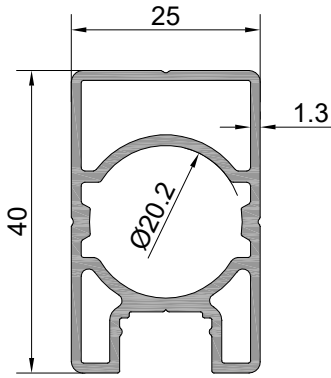
ÜRÜN TEKNİK ÖZELLİKLERİ
PRODUCT'S TECHNICAL FEATURES



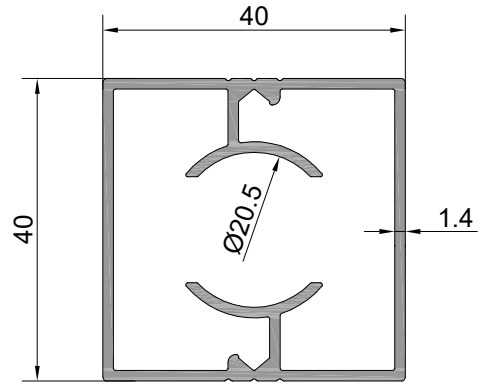
Pr. No : KS-101 I_x : 5.75 cm⁴
Ağırlık : 929 gr/m I_y : 6.3 cm⁴



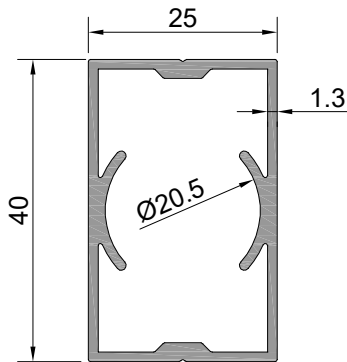
Pr. No : KS-102 I_x : 5.53 cm⁴
Ağırlık : 882 gr/m I_y : 5.69 cm⁴



Pr. No : KS-103 I_x : 4 cm⁴
Ağırlık : 705 gr/m I_y : 2.2 cm⁴



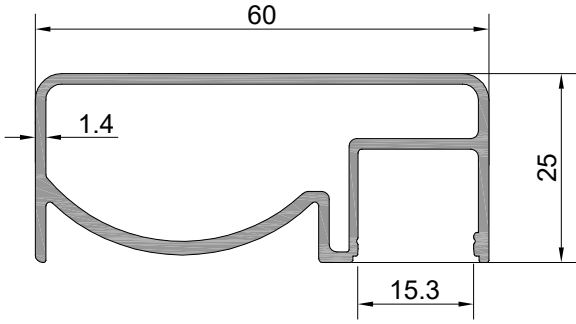
Pr. No : KS-104 I_x : 6.6 cm⁴
Ağırlık : 816 gr/m I_y : 5.2 cm⁴



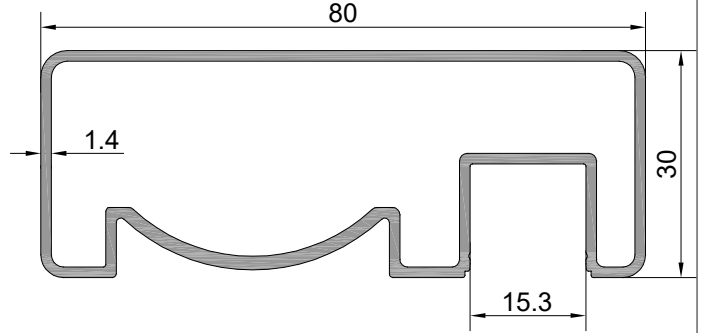
Pr. No : KS-105 I_x : 2.12 cm⁴
Ağırlık : 595 gr/m I_y : 4.14 cm⁴

KS KORKULUK SİSTEMLERİ

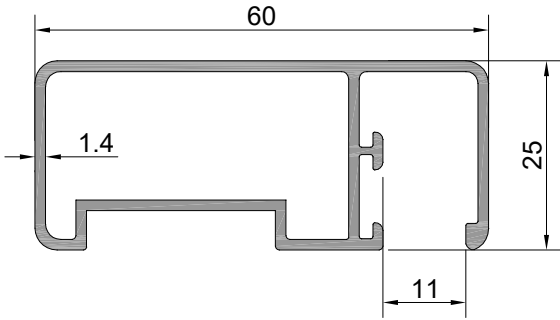
ÜRÜN TEKNİK ÖZELLİKLERİ
PRODUCT'S TECHNICAL FEATURES



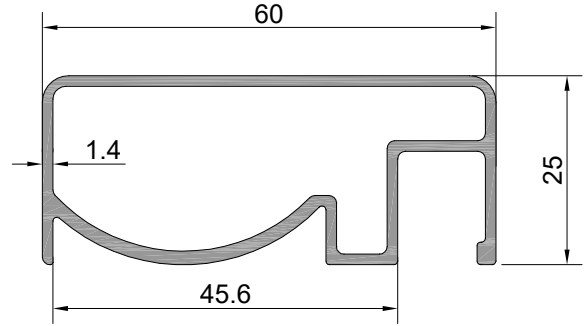
Pr. No : KS-201 $I_x : 2.16 \text{ cm}^4$
Ağırlık : 755 gr/m $I_y : 11.1 \text{ cm}^4$



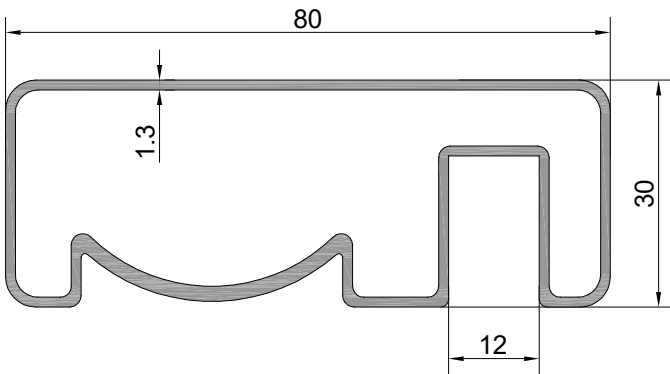
Pr. No : KS-202 $I_x : 4.69 \text{ cm}^4$
Ağırlık : 1019 gr/m $I_y : 26.98 \text{ cm}^4$



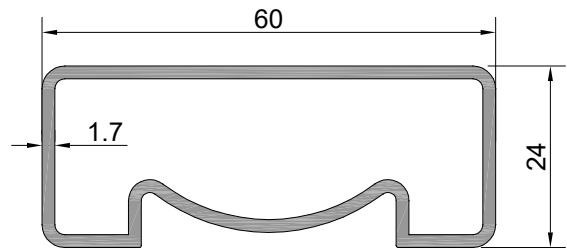
Pr. No : KS-203 $I_x : 2.26 \text{ cm}^4$
Ağırlık : 732 gr/m $I_y : 10.59 \text{ cm}^4$



Pr. No : KS-204 $I_x : 2.4 \text{ cm}^4$
Ağırlık : 767 gr/m $I_y : 11.46 \text{ cm}^4$



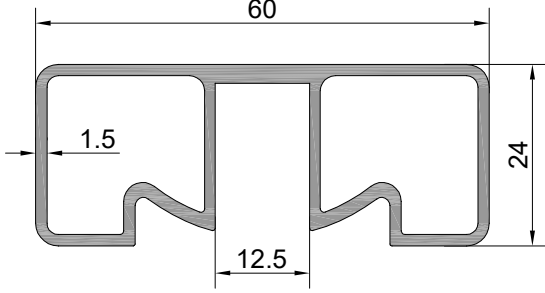
Pr. No : KS-205 $I_x : 4.75 \text{ cm}^4$
Ağırlık : 1024 gr/m $I_y : 26.3 \text{ cm}^4$



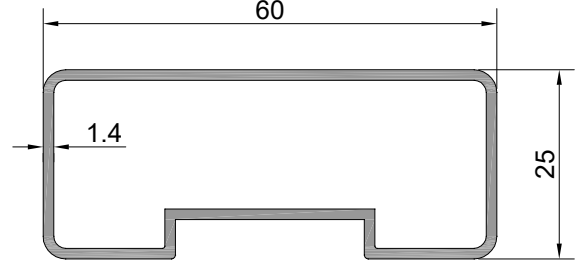
Pr. No : KS-206 $I_x : 2.43 \text{ cm}^4$
Ağırlık : 796 gr/m $I_y : 12.2 \text{ cm}^4$

KS KORKULUK SİSTEMLERİ

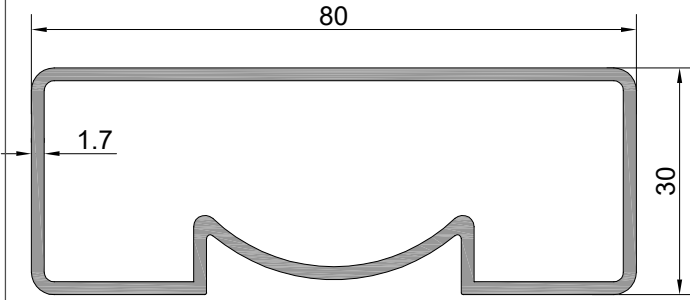
ÜRÜN TEKNİK ÖZELLİKLERİ
PRODUCT'S TECHNICAL FEATURES



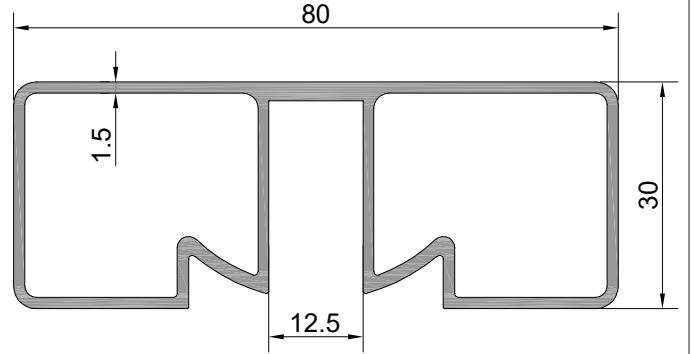
Pr. No : KS-207 $I_x : 3.37 \text{ cm}^4$
Ağırlık : 852 gr/m $I_y : 11.2 \text{ cm}^4$



Pr. No : KS-208 $I_x : 2.28 \text{ cm}^4$
Ağırlık : 648 gr/m $I_y : 10.1 \text{ cm}^4$



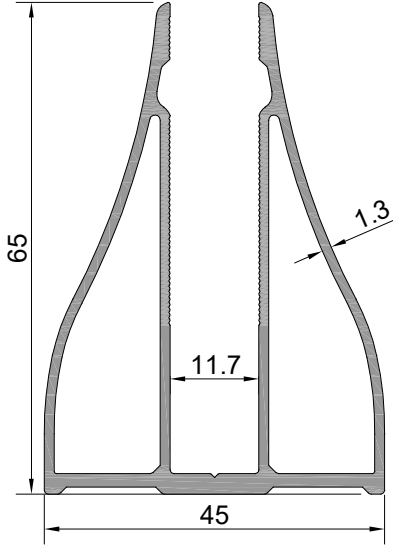
Pr. No : KS-209 $I_x : 5.59 \text{ cm}^4$
Ağırlık : 1061 gr/m $I_y : 28.4 \text{ cm}^4$



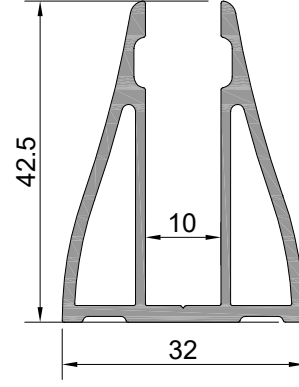
Pr. No : KS-210 $I_x : 5.43 \text{ cm}^4$
Ağırlık : 1126 gr/m $I_y : 25.6 \text{ cm}^4$

KS KORKULUK SİSTEMLERİ

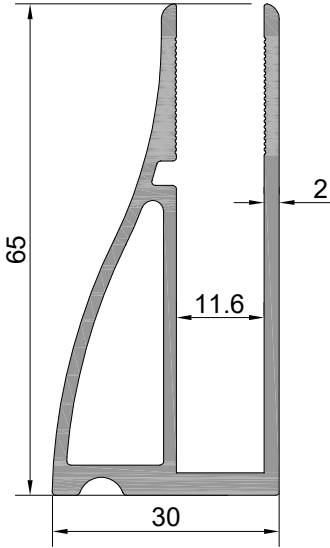
ÜRÜN TEKNİK ÖZELLİKLERİ
PRODUCT'S TECHNICAL FEATURES



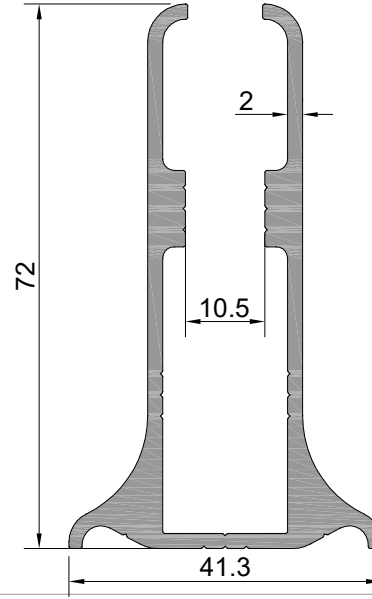
Pr. No : KS-301
Ağırlık : 1100 gr/m
lx : 16.19 cm⁴
ly : 6.33 cm⁴



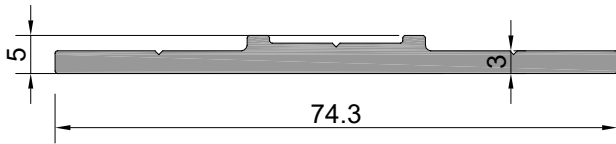
Pr. No : KS-302
Ağırlık : 765 gr/m
lx : 4.54 cm⁴
ly : 2.43 cm⁴



Pr. No : KS-303
Ağırlık : 1107 gr/m
lx : 15.88 cm⁴
ly : 3.52 cm⁴



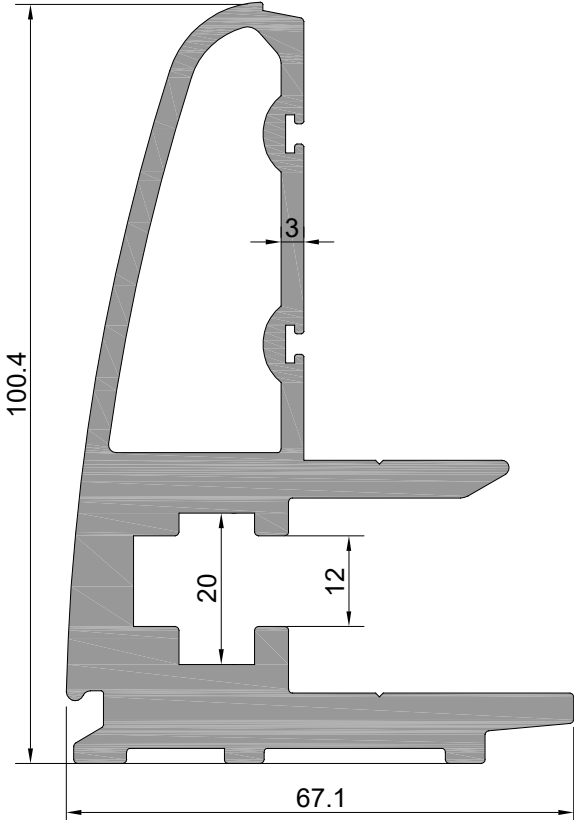
Pr. No : KS-304
Ağırlık : 1368 gr/m
lx : 25.73 cm⁴
ly : 5.12 cm⁴



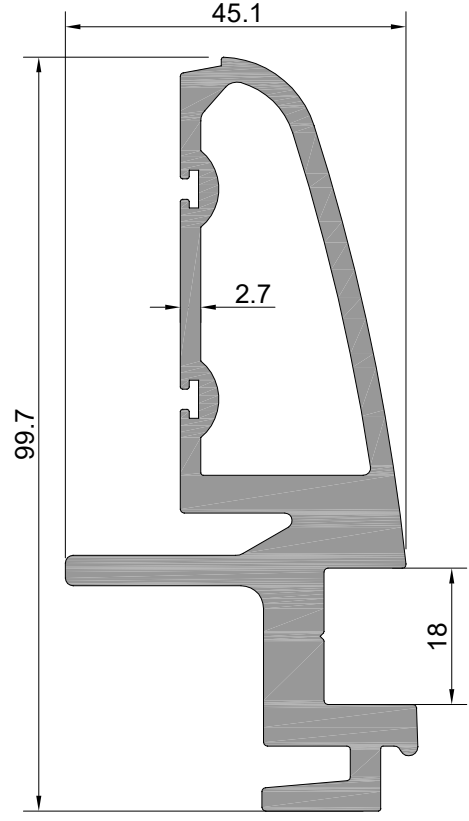
Pr. No : KS-307
Ağırlık : 683 gr/m
lx : xxx cm⁴
ly : xxx cm⁴

KS KORKULUK SİSTEMLERİ

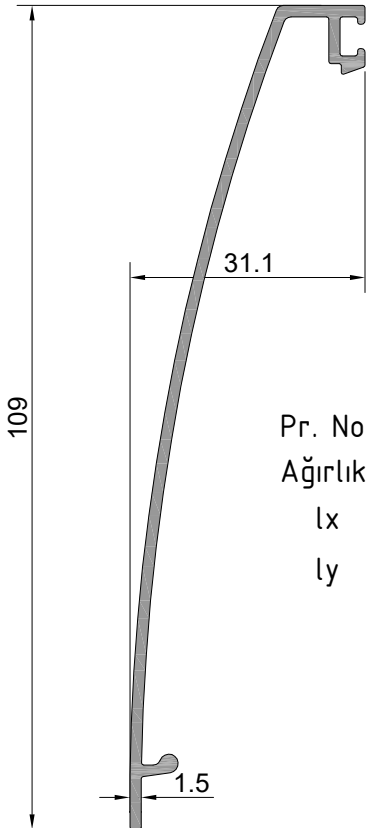
ÜRÜN TEKNİK ÖZELLİKLERİ
PRODUCT'S TECHNICAL FEATURES



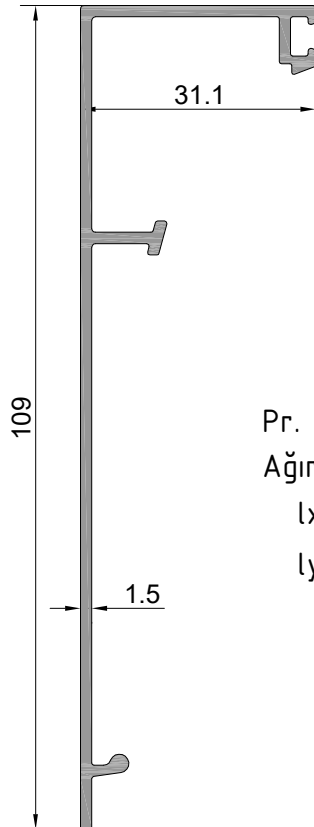
Pr. No : KS-305 lx : 119 cm⁴
Ağırlık : 4278 gr/m ly : 39.9 cm⁴



Pr. No : KS-306 lx : 74.7 cm⁴
Ağırlık : 2899 gr/m ly : 10.4 cm⁴



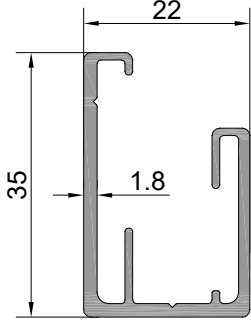
Pr. No : KS-308
Ağırlık : 565 gr/m
lx : 26.1 cm
ly : 1.7 cm



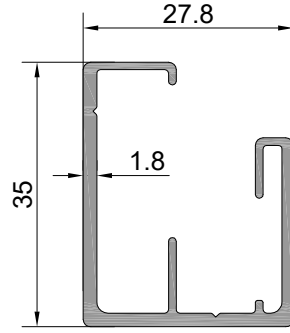
Pr. No : KS-309
Ağırlık : 689 gr/m
lx : 31.9 cm
ly : 2.1 cm

KS KORKULUK SİSTEMLERİ

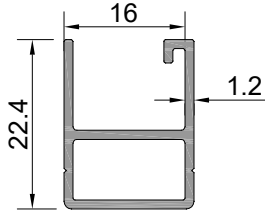
ÜRÜN TEKNİK ÖZELLİKLERİ
PRODUCT'S TECHNICAL FEATURES



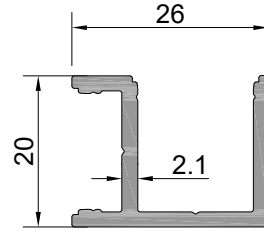
Pr. No : KS-401
Ağırlık : 440 gr/m



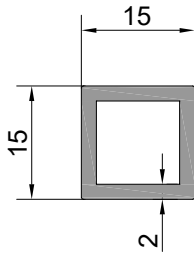
Pr. No : KS-402
Ağırlık : 484 gr/m



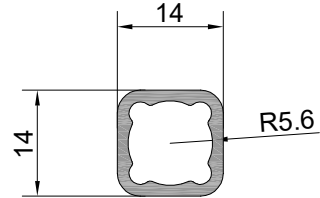
Pr. No : KS-403
Ağırlık : 256 gr/m



Pr. No : KS-404
Ağırlık : 375 gr/m



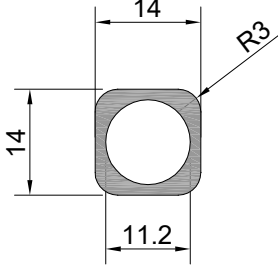
Pr. No : KS-405
Ağırlık : 282 gr/m



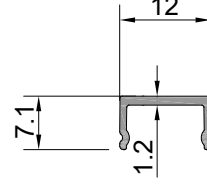
Pr. No : KS-406
Ağırlık : 202 gr/m

KS KORKULUK SİSTEMLERİ

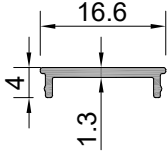
ÜRÜN TEKNİK ÖZELLİKLERİ
PRODUCT'S TECHNICAL FEATURES



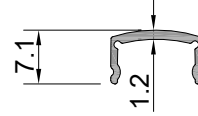
Pr. No : KS-407
Ağırlık : 243 gr/m



Pr. No : KS-408
Ağırlık : 69 gr/m



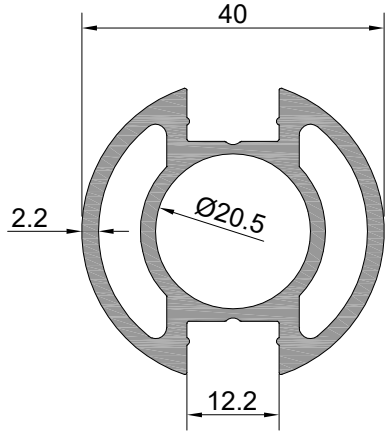
Pr. No : KS-409
Ağırlık : 70 gr/m



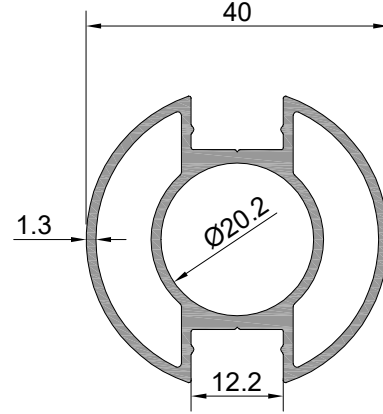
Pr. No : KS-410
Ağırlık : 62 gr/m

KS KORKULUK SİSTEMLERİ

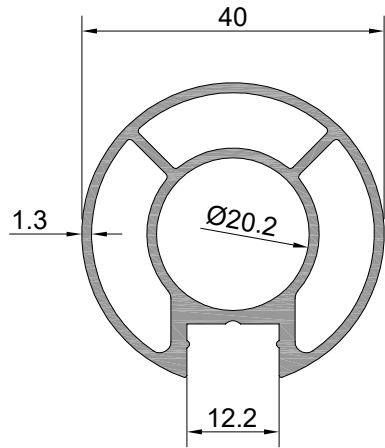
ÜRÜN TEKNİK ÖZELLİKLERİ
PRODUCT'S TECHNICAL FEATURES



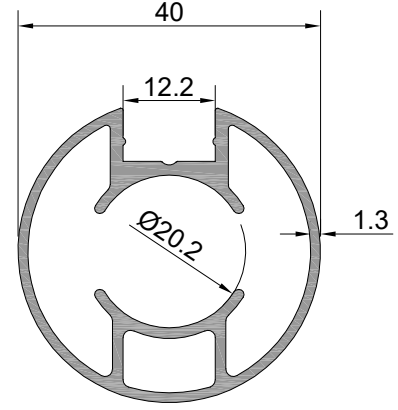
Pr. No : KS-151 I_x : xxx cm⁴
Ağırlık : 1160 gr/m I_y : xxx cm⁴



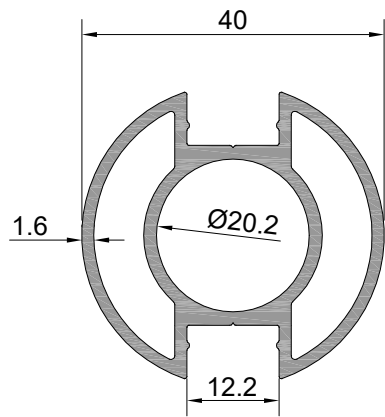
Pr. No : KS-152 I_x : xxx cm⁴
Ağırlık : 770 gr/m I_y : xxx cm⁴



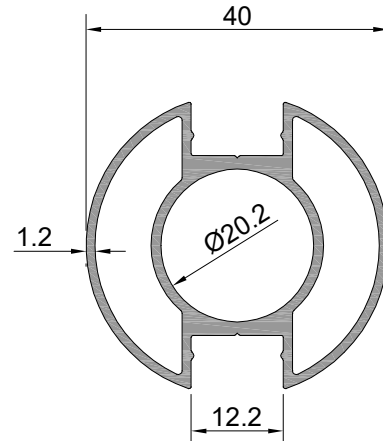
Pr. No : KS-153 I_x : xxx cm⁴
Ağırlık : 815 gr/m I_y : xxx cm⁴



Pr. No : KS-154 I_x : xxx cm⁴
Ağırlık : 736 gr/m I_y : xxx cm⁴



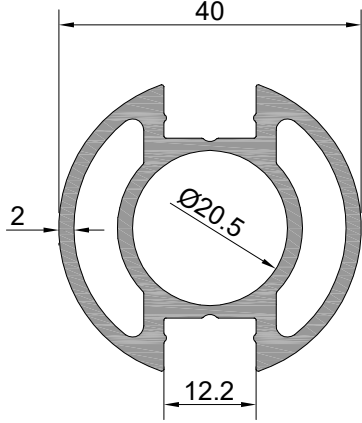
Pr. No : KS-155 I_x : xxx cm⁴
Ağırlık : 909 gr/m I_y : xxx cm⁴



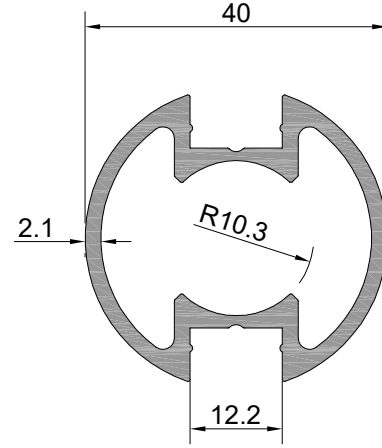
Pr. No : KS-156 I_x : xxx cm⁴
Ağırlık : 737 gr/m I_y : xxx cm⁴

KS KORKULUK SİSTEMLERİ

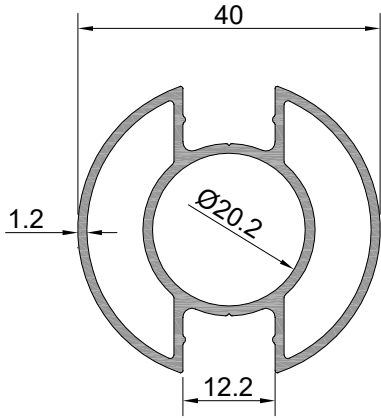
ÜRÜN TEKNİK ÖZELLİKLERİ
PRODUCT'S TECHNICAL FEATURES



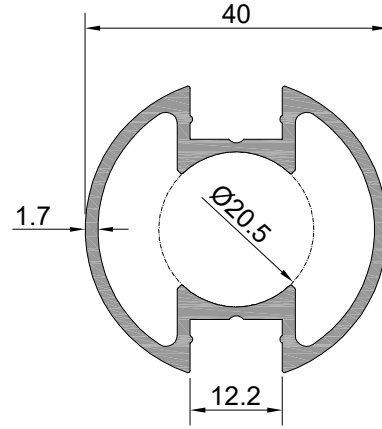
Pr. No : KS-157 lx : xxx cm⁴
Ağırlık : 1119 gr/m ly : xxx cm⁴



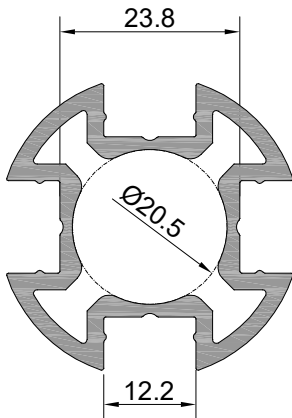
Pr. No : KS-158 lx : xxx cm⁴
Ağırlık : 902 gr/m ly : xxx cm⁴



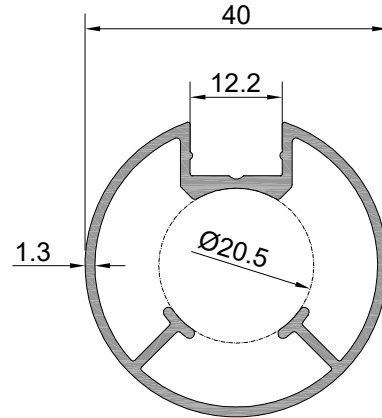
Pr. No : KS-159 lx : xxx cm⁴
Ağırlık : 675 gr/m ly : xxx cm⁴



Pr. No : KS-160 lx : xxx cm⁴
Ağırlık : 777 gr/m ly : xxx cm⁴



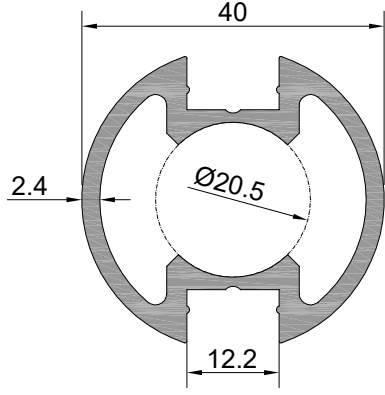
Pr. No : KS-161 lx : xxx cm⁴
Ağırlık : 1002 gr/m ly : xxx cm⁴



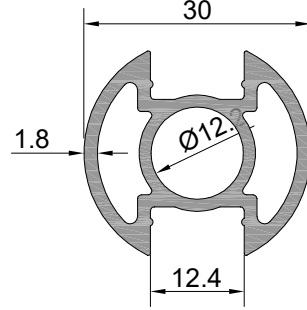
Pr. No : KS-162 lx : xxx cm⁴
Ağırlık : 599 gr/m ly : xxx cm⁴

KS KORKULUK SİSTEMLERİ

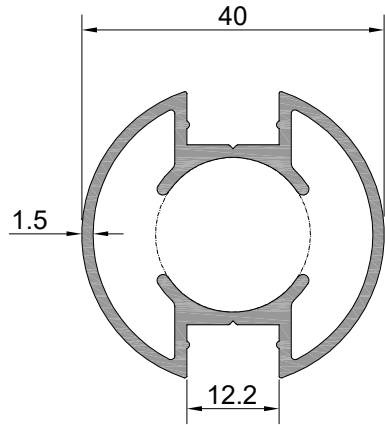
ÜRÜN TEKNİK ÖZELLİKLERİ
PRODUCT'S TECHNICAL FEATURES



Pr. No : KS-163 lx : xxx cm⁴
Ağırlık : 1009 gr/m ly : xxx cm⁴



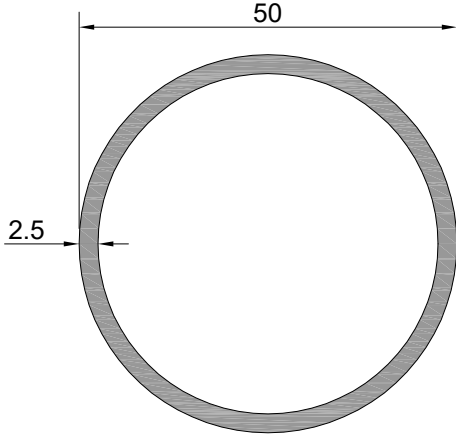
Pr. No : KS-164 lx : xxx cm⁴
Ağırlık : 649 gr/m ly : xxx cm⁴



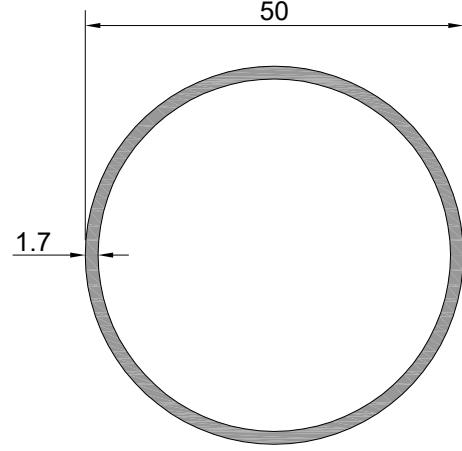
Pr. No : KS-165 lx : xxx cm⁴
Ağırlık : 765 gr/m ly : xxx cm⁴

KS KORKULUK SİSTEMLERİ

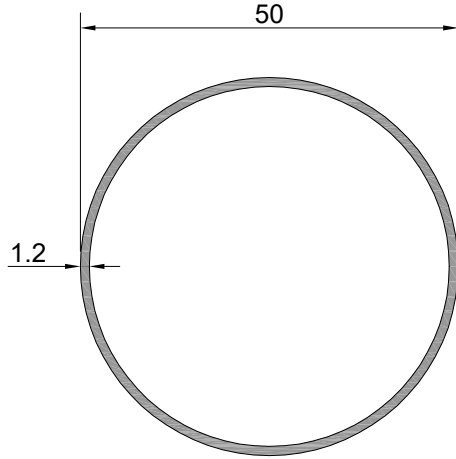
ÜRÜN TEKNİK ÖZELLİKLERİ
PRODUCT'S TECHNICAL FEATURES



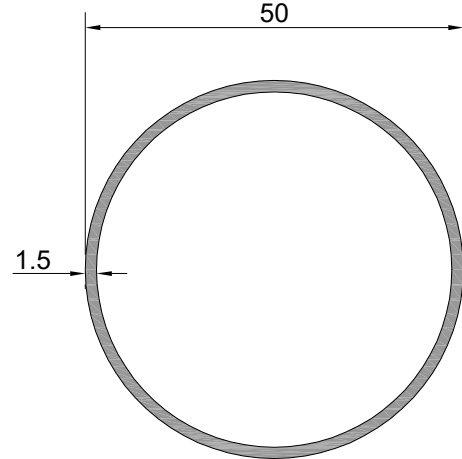
Pr. No : KS-250 I_x : xxx cm^4
Ağırlık : 1011 gr/m I_y : xxx cm^4



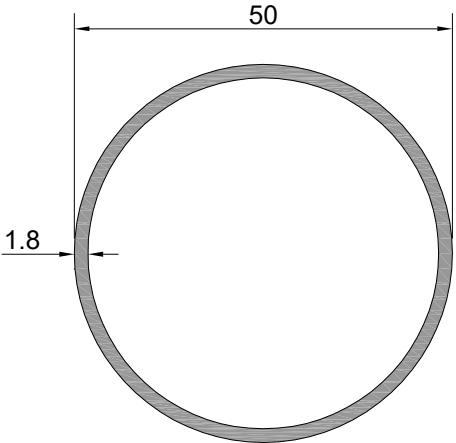
Pr. No : KS-251 I_x : xxx cm^4
Ağırlık : 699 gr/m I_y : xxx cm^4



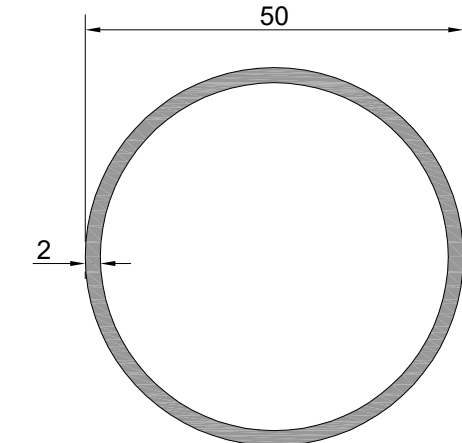
Pr. No : KS-252 I_x : xxx cm^4
Ağırlık : 499 gr/m I_y : xxx cm^4



Pr. No : KS-253 I_x : xxx cm^4
Ağırlık : 619 gr/m I_y : xxx cm^4



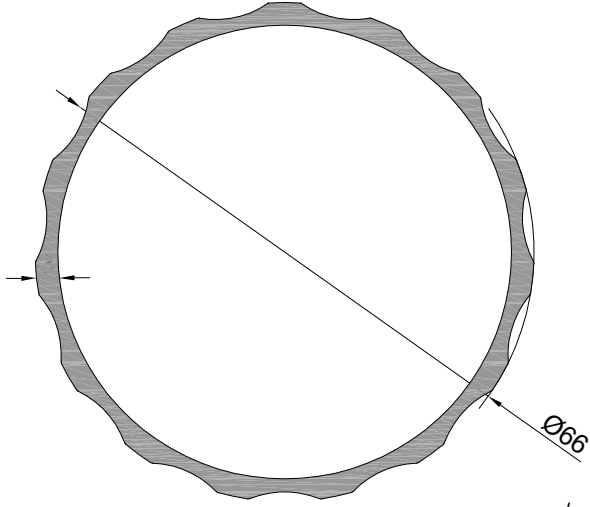
Pr. No : KS-254 I_x : xxx cm^4
Ağırlık : 739 gr/m I_y : xxx cm^4



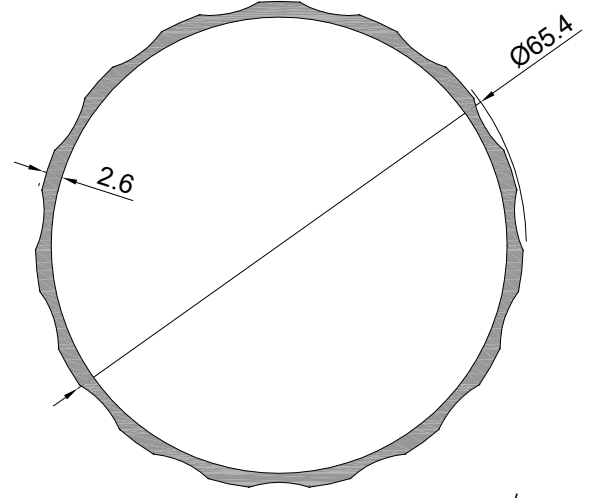
Pr. No : KS-255 I_x : xxx cm^4
Ağırlık : 817 gr/m I_y : xxx cm^4

KS KORKULUK SİSTEMLERİ

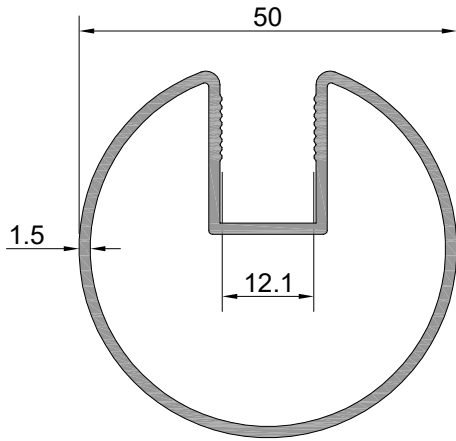
ÜRÜN TEKNİK ÖZELLİKLERİ
PRODUCT'S TECHNICAL FEATURES



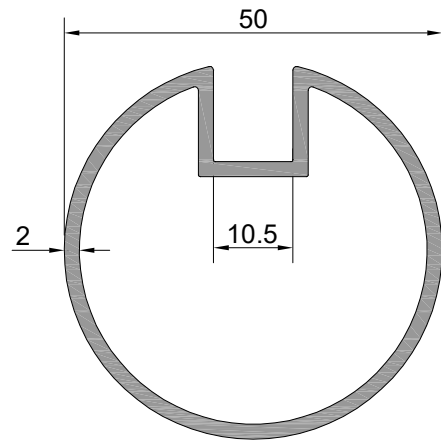
Pr. No : KS-256 lx : xxx cm⁴
Ağırlık : 1273 gr/m ly : xxx cm⁴



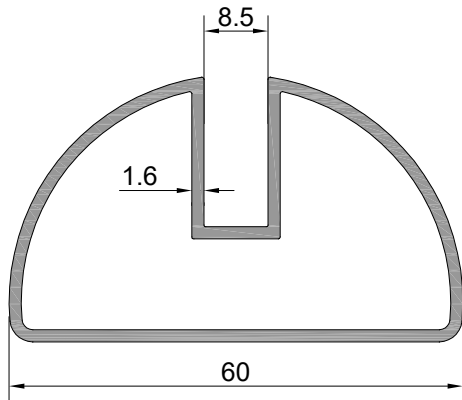
Pr. No : KS-257 lx : xxx cm⁴
Ağırlık : 920 gr/m ly : xxx cm⁴



Pr. No : KS-258 lx : xxx cm⁴
Ağırlık : 786 gr/m ly : xxx cm⁴



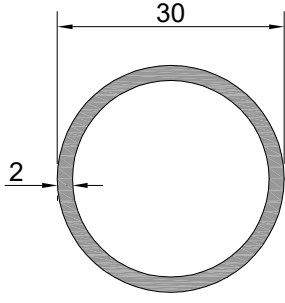
Pr. No : KS-259 lx : xxx cm⁴
Ağırlık : 952 gr/m ly : xxx cm⁴



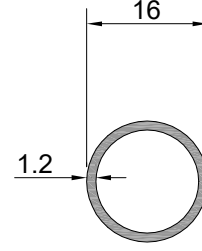
Pr. No : KS-260 lx : xxx cm⁴
Ağırlık : 852 gr/m ly : xxx cm⁴

KS KORKULUK SİSTEMLERİ

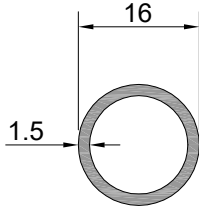
ÜRÜN TEKNİK ÖZELLİKLERİ
PRODUCT'S TECHNICAL FEATURES



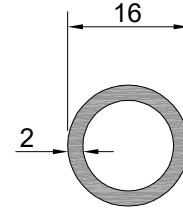
Pr. No : KS-450 lx : xxx cm⁴
Ağırlık : 477 gr/m ly : xxx cm⁴



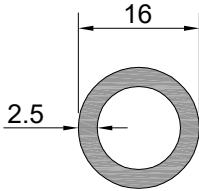
Pr. No : KS-451 lx : xxx cm⁴
Ağırlık : 151 gr/m ly : xxx cm⁴



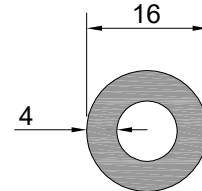
Pr. No : KS-452 lx : xxx cm⁴
Ağırlık : 185 gr/m ly : xxx cm⁴



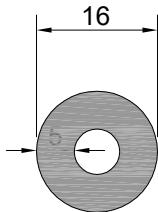
Pr. No : KS-453 lx : xxx cm⁴
Ağırlık : 238 gr/m ly : xxx cm⁴



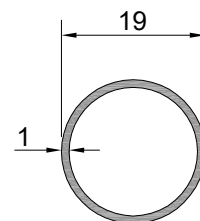
Pr. No : KS-454 lx : xxx cm⁴
Ağırlık : 287 gr/m ly : xxx cm⁴



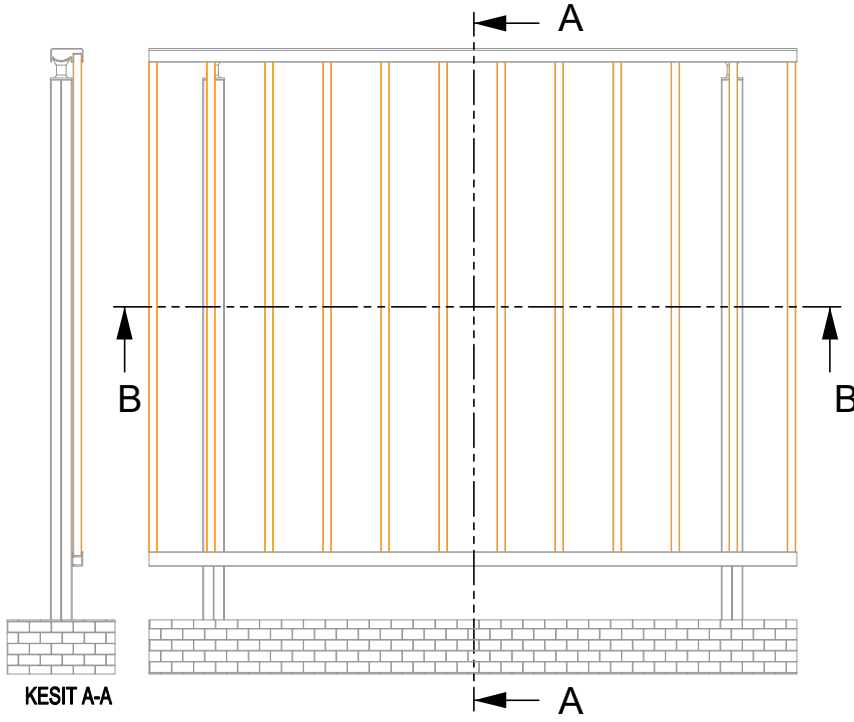
Pr. No : KS-455 lx : xxx cm⁴
Ağırlık : 409 gr/m ly : xxx cm⁴



Pr. No : KS-456 lx : xxx cm⁴
Ağırlık : 468 gr/m ly : xxx cm⁴



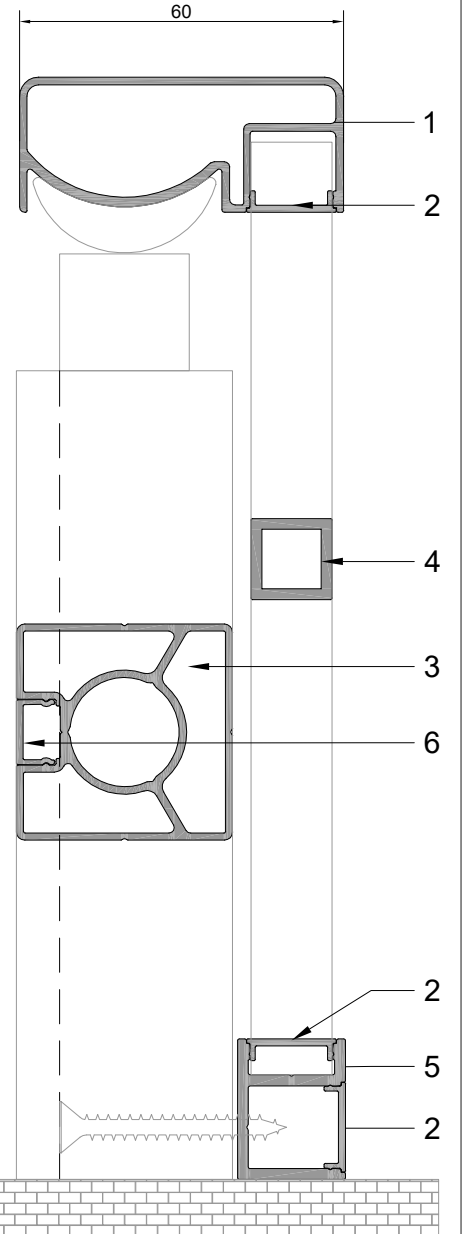
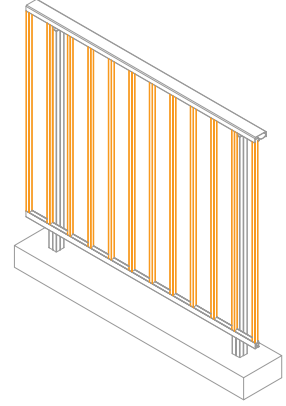
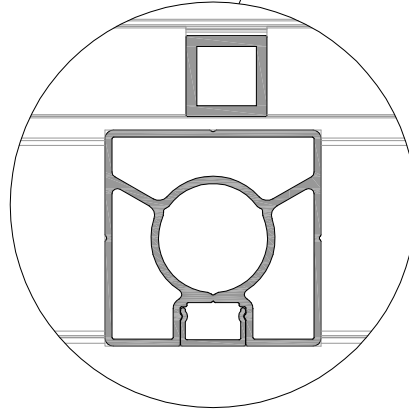
Pr. No : KS-457 lx : xxx cm⁴
Ağırlık : 153 gr/m ly : xxx cm⁴



KESIT A-A



KESIT B-B



1) - KS-201

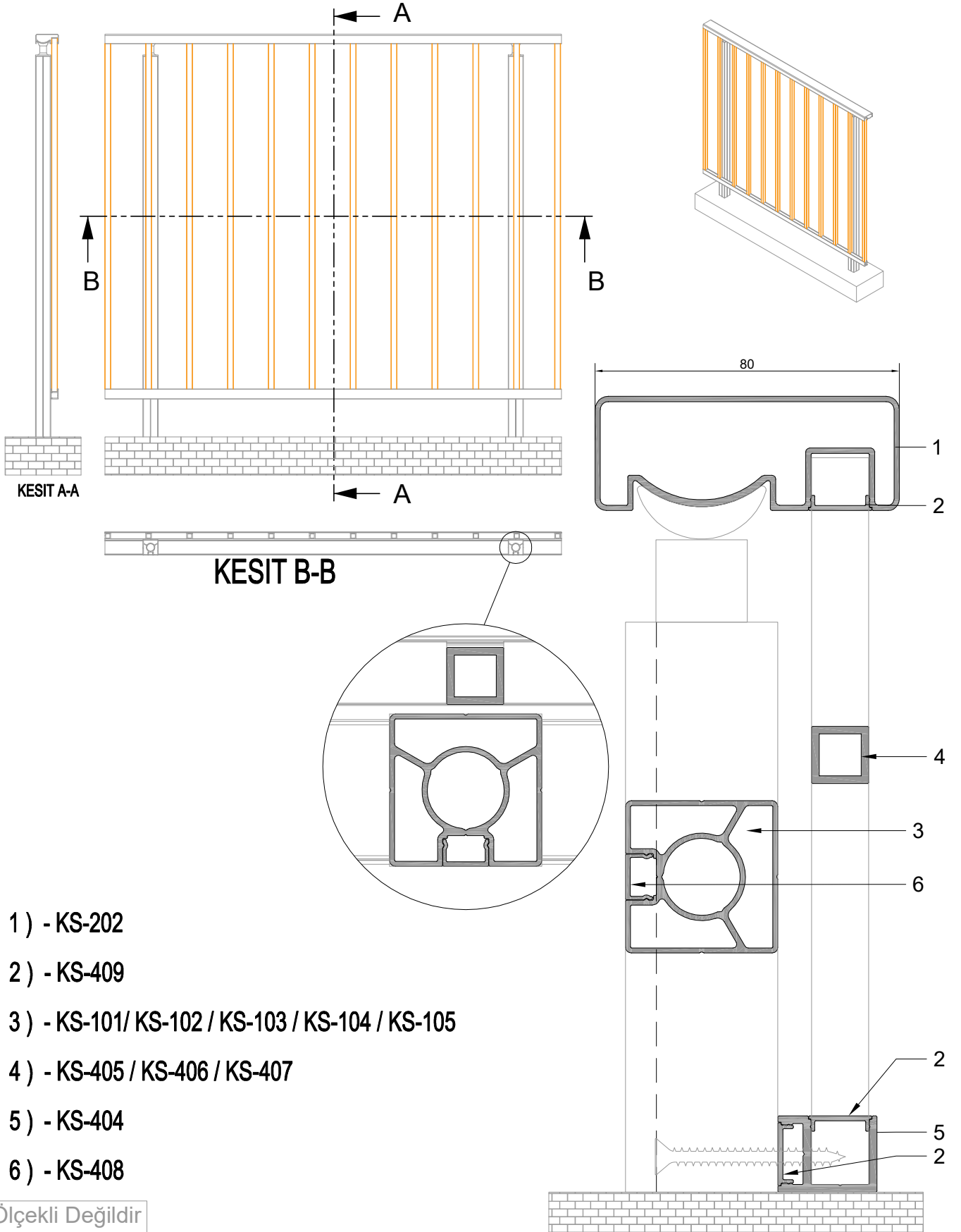
2) - KS-409

3) - KS-101 / KS-102 / KS-103 / KS-104 / KS-105

4) - KS-405 / KS-406 / KS-407

5) - KS-404

6) - KS-408



1) - KS-202

2) - KS-409

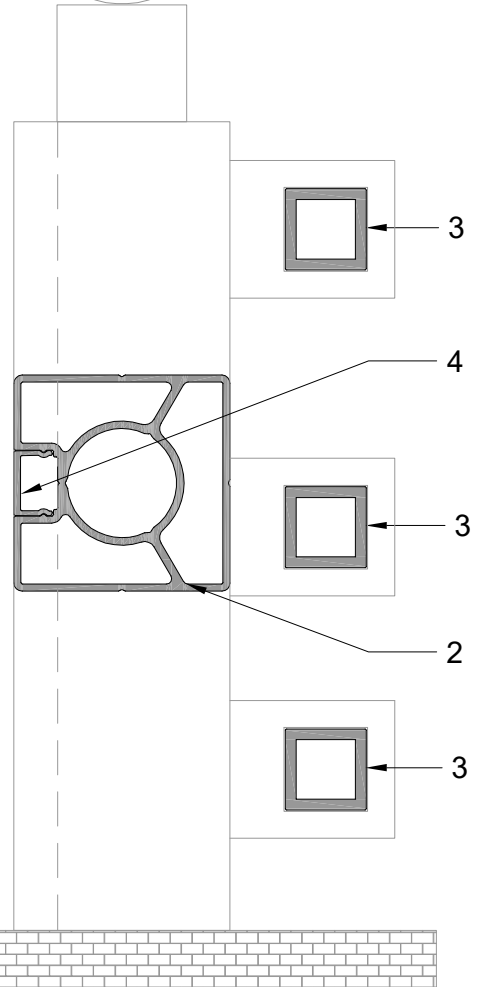
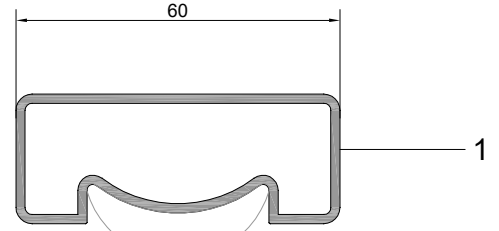
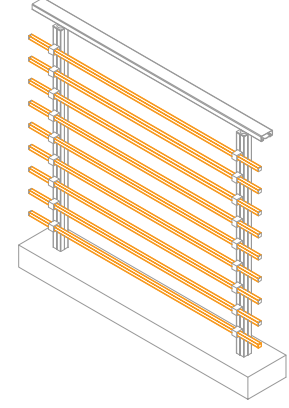
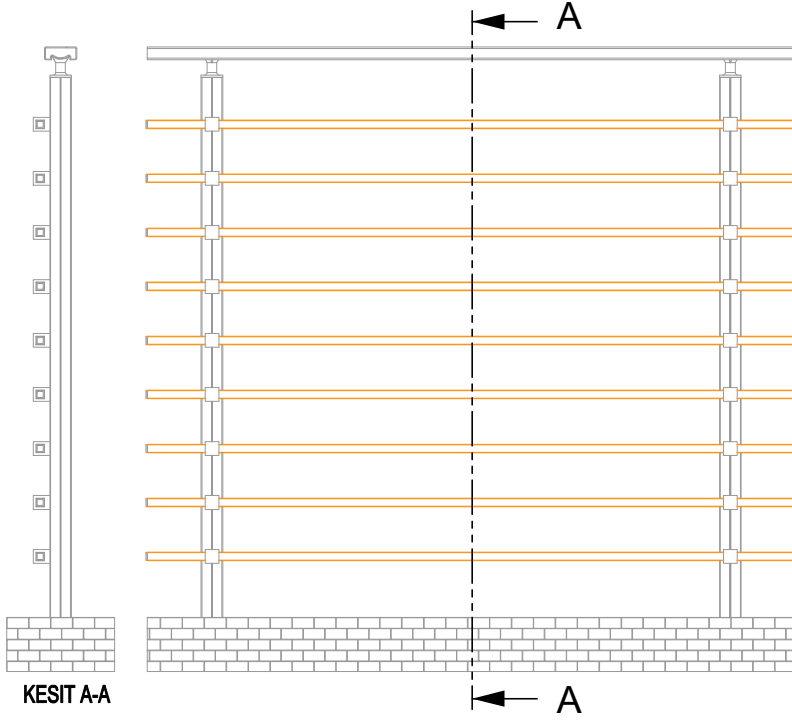
3) - KS-101/ KS-102 / KS-103 / KS-104 / KS-105

4) - KS-405 / KS-406 / KS-407

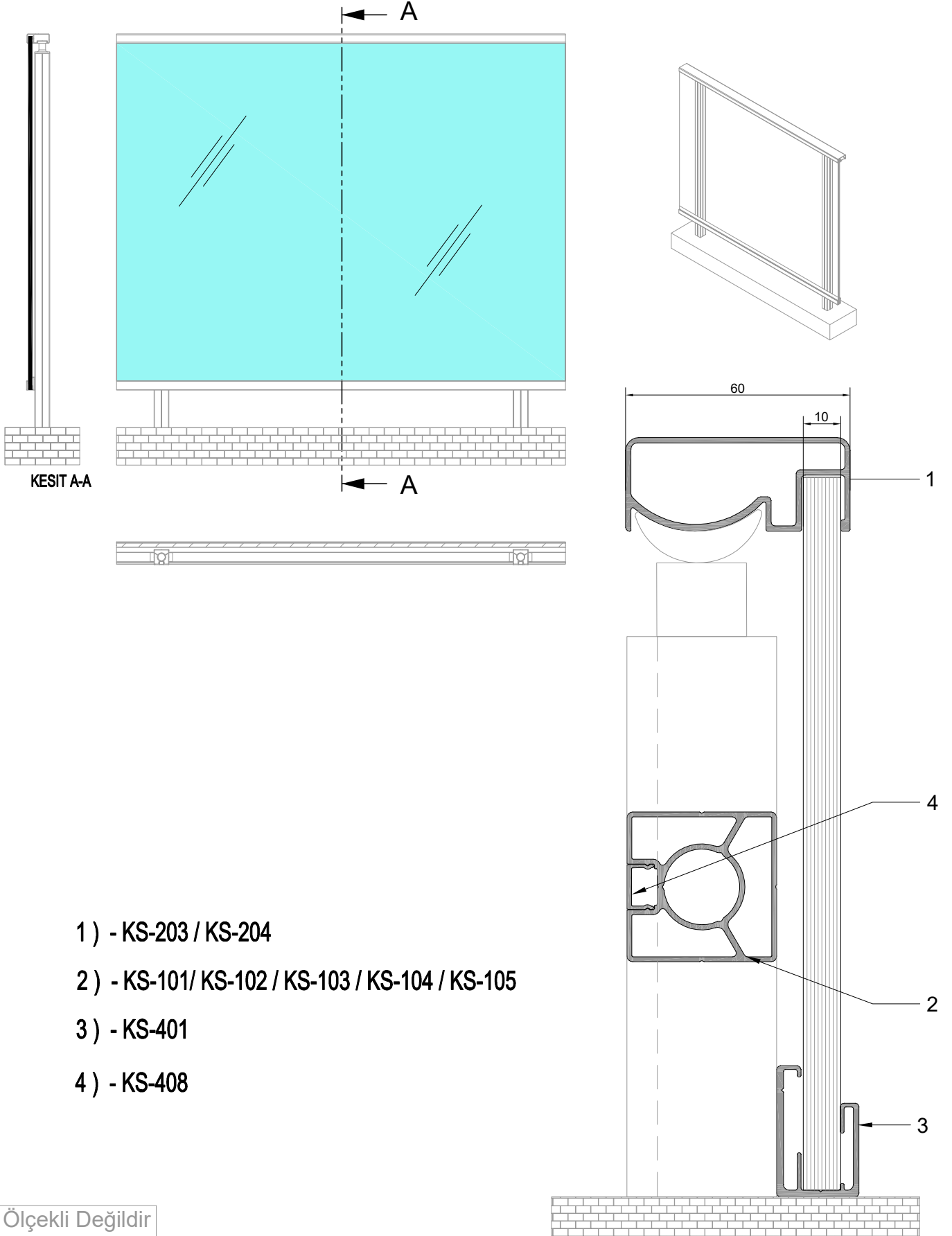
5) - KS-404

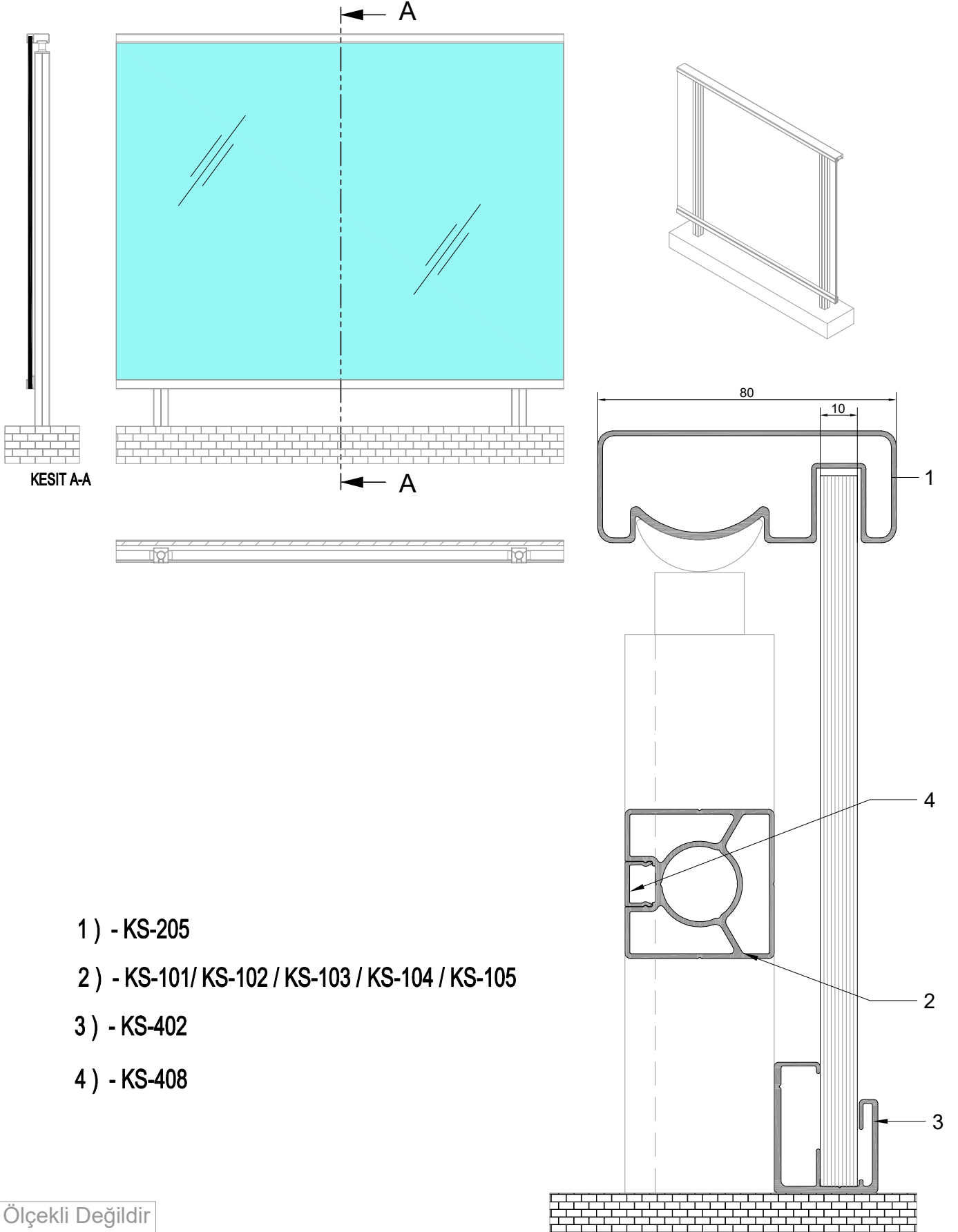
6) - KS-408

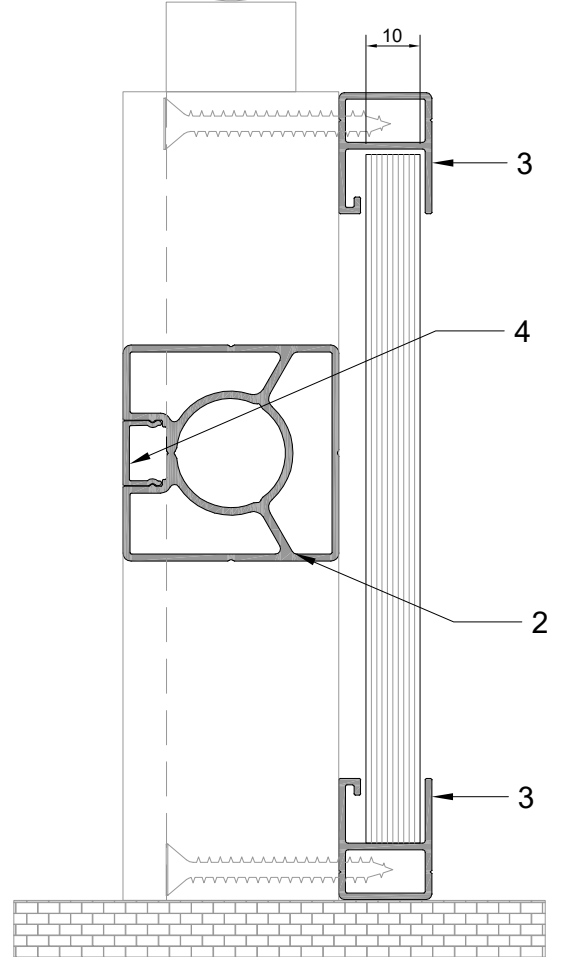
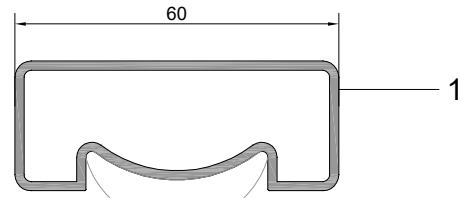
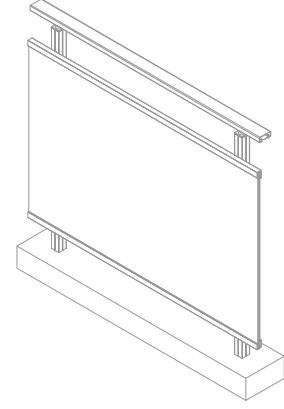
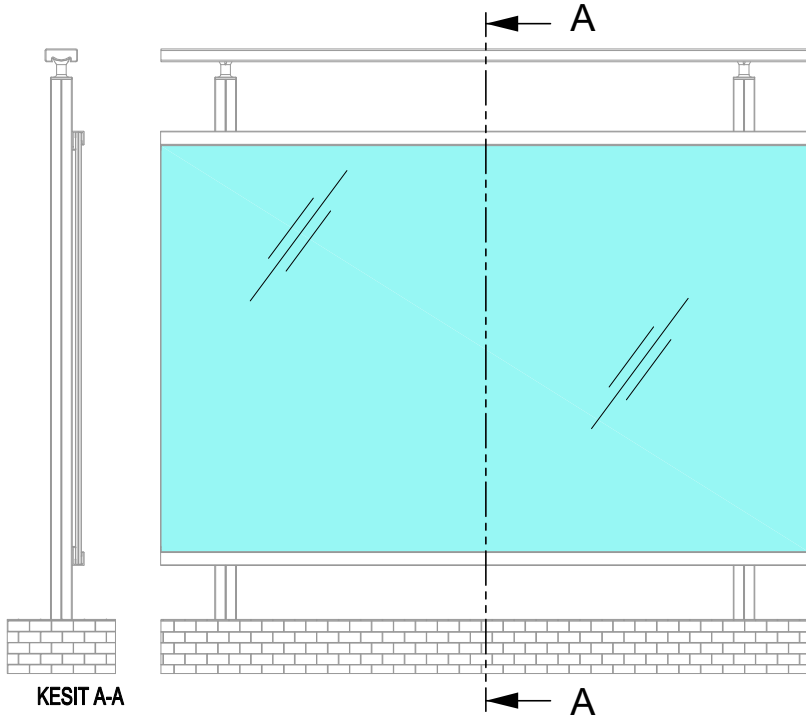
Ölçekli Değildir
Not to Scale



- 1) - KS-206/KS-207/KS-208/KS-209/KS-210
- 2) - KS-101/ KS-102 / KS-103 / KS-104 / KS-105
- 3) - KS-405 / KS-406 / KS-407
- 4) - KS-408





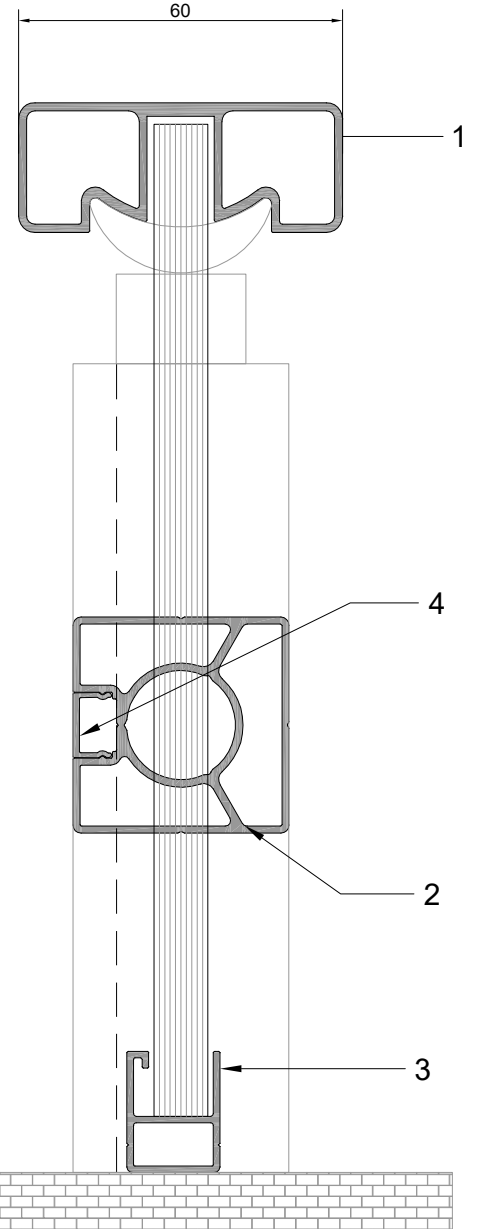
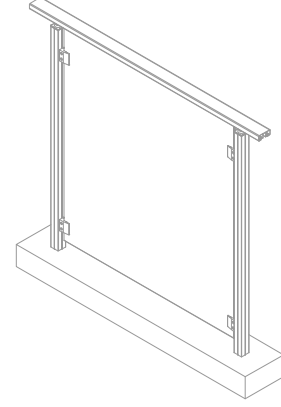
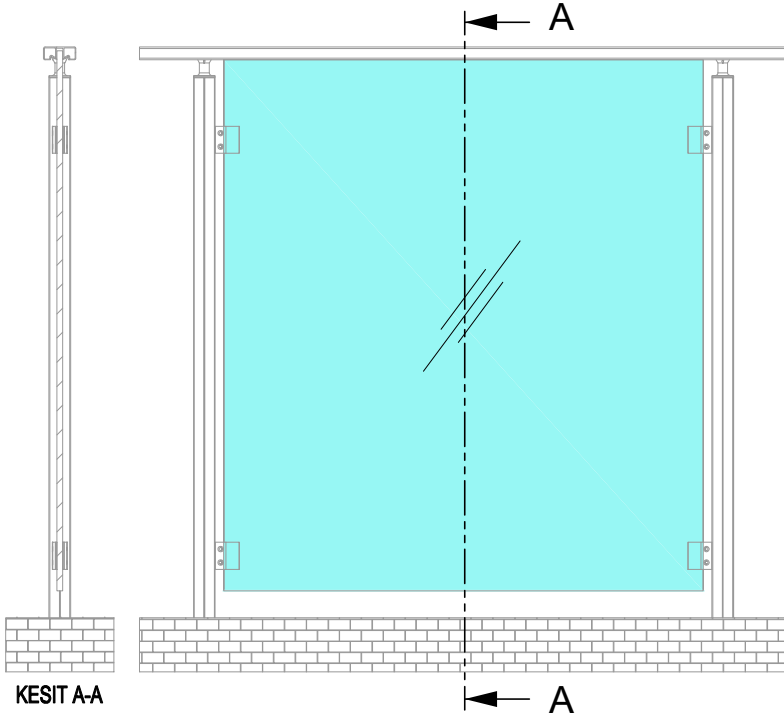


1) - KS-206 / KS-208 / KS-209

2) - KS-101/ KS-102 / KS-103 / KS-104 / KS-105

3) - KS-403

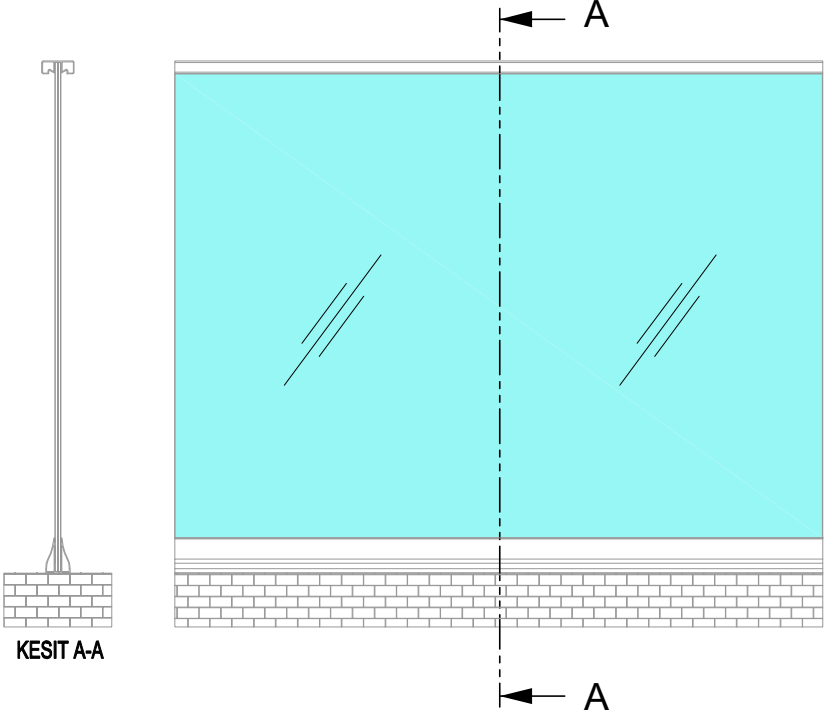
4) - KS-408



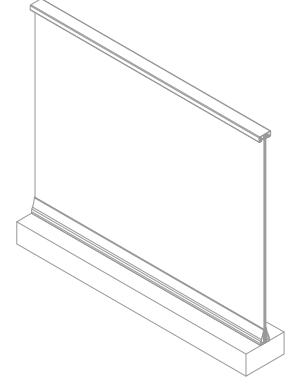
- 1) - KS-207 / KS-210
- 2) - KS-101/ KS-102 / KS-103 / KS-104 / KS-105
- 3) - KS-403
- 4) - KS-408

KS
Korkuluk Sistemleri

UYGULAMA DETAYI

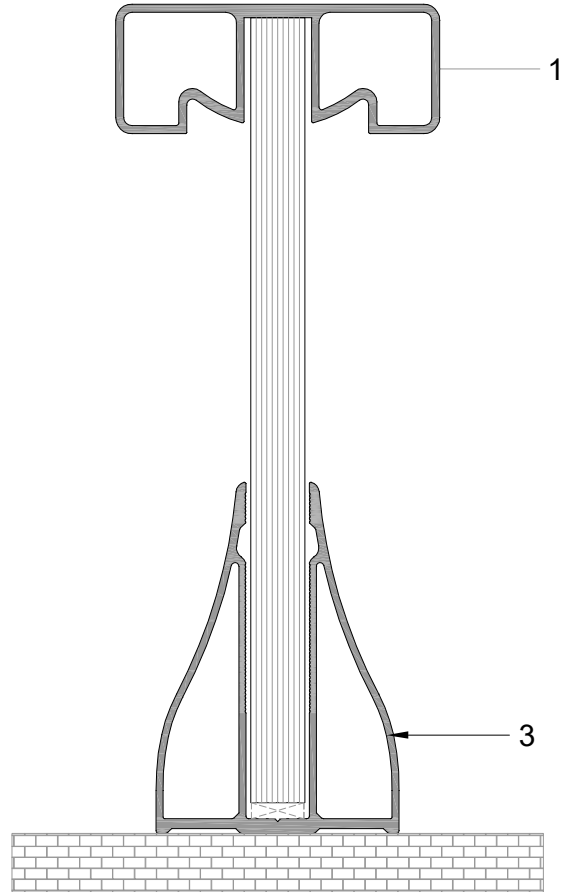


KESİT A-A



1) - KS-207 / KS-210

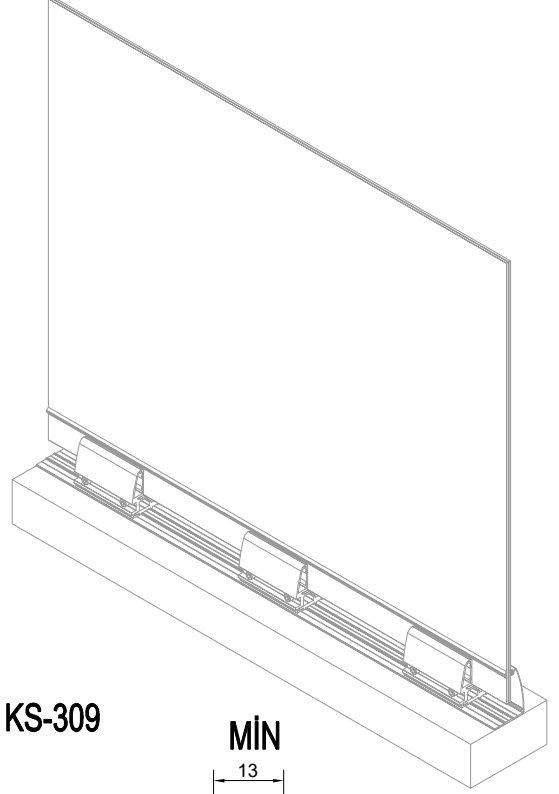
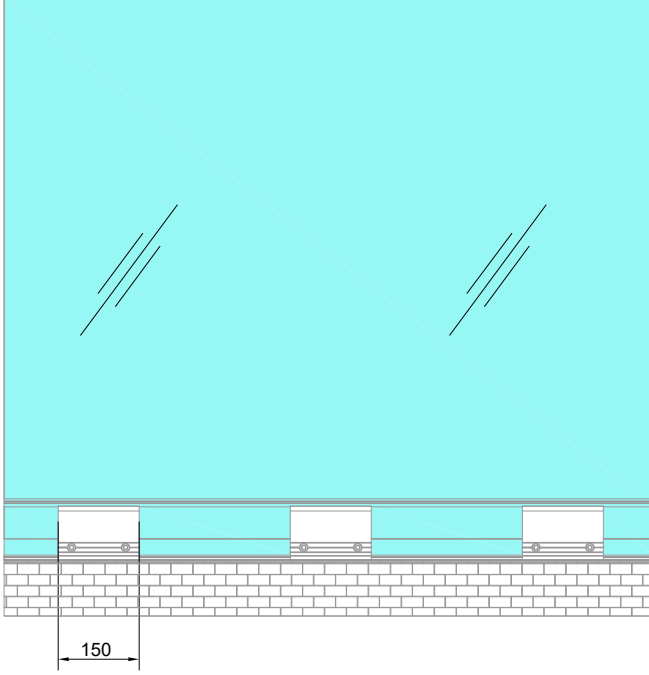
2) - KS-301 / KS-302 / KS-303 / KS-304



Ölçekli Değildir
Not to Scale

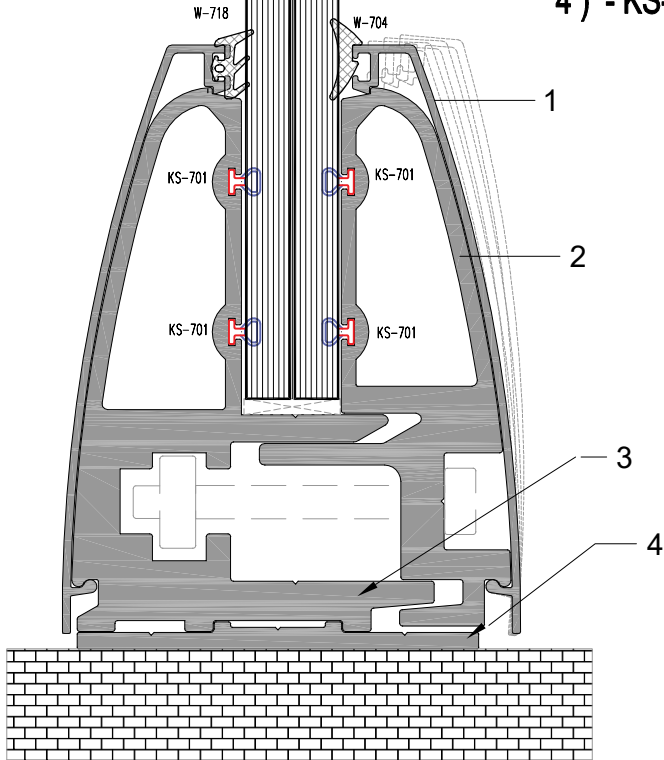
KS
Korkuluk Sistemleri

UYGULAMA DETAYI



MAX

17
8 | 8



1) - KS-308 / KS-309

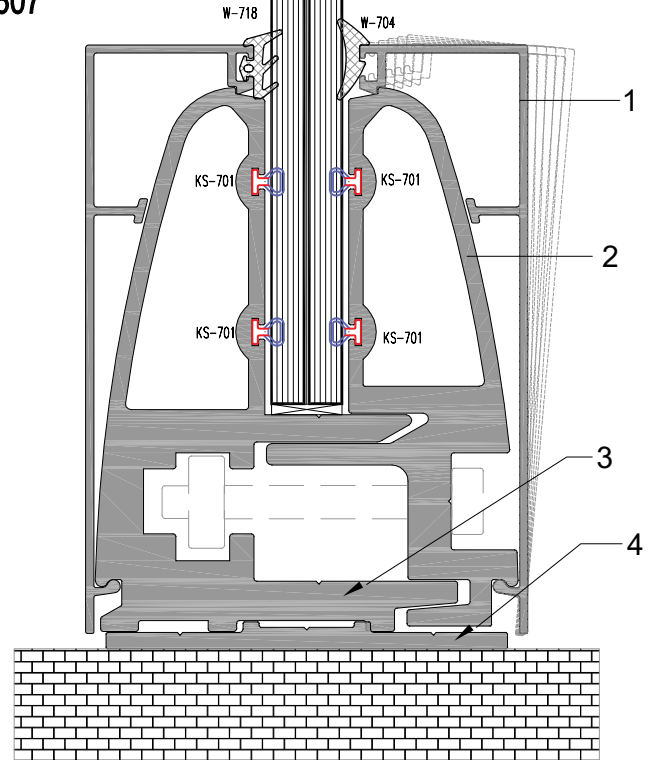
2) - KS-306

3) - KS-305

4) - KS-307

MIN

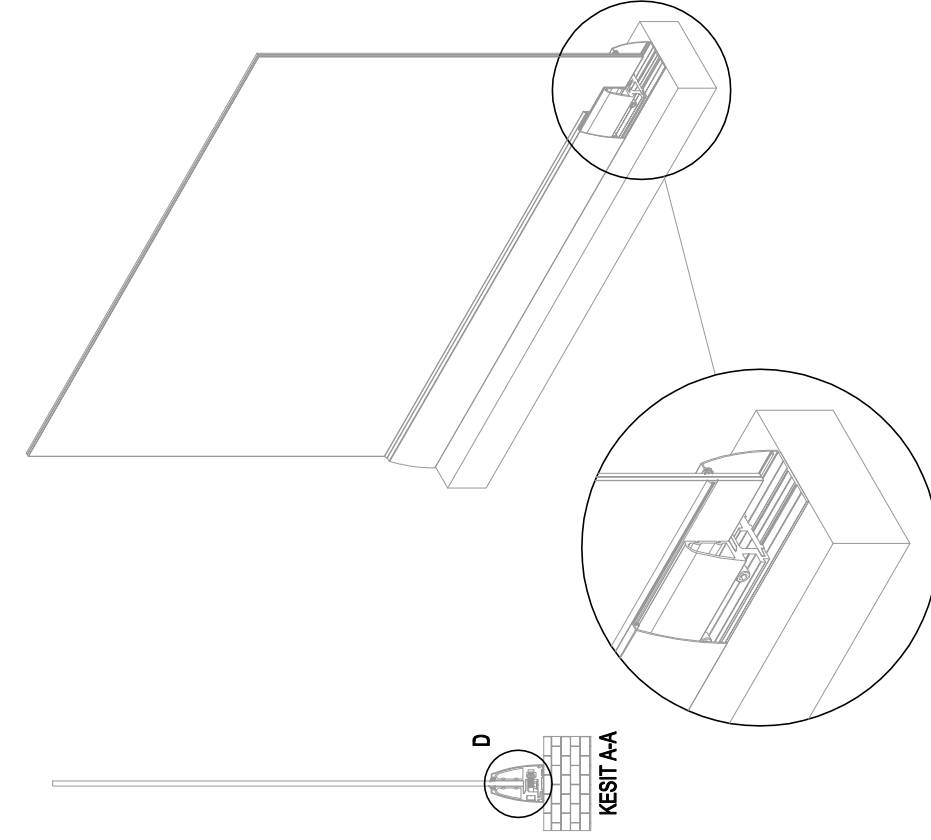
13



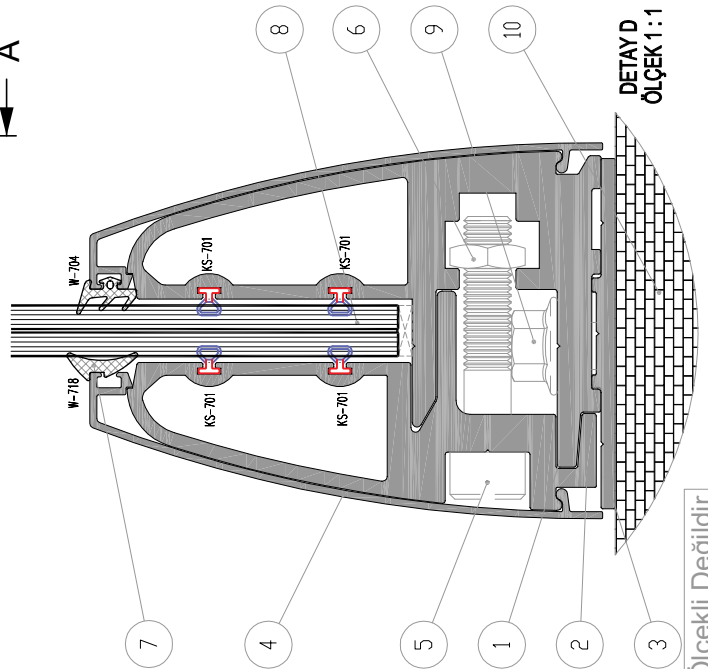
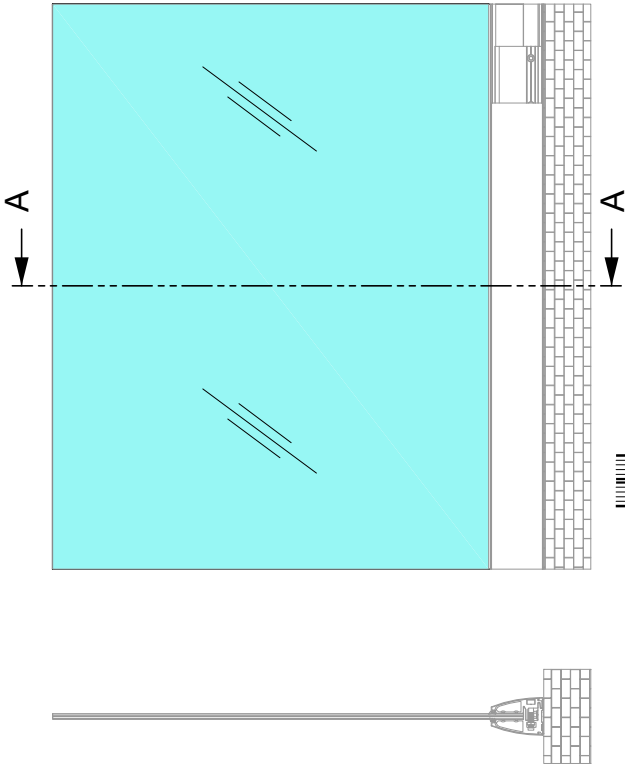
Ölçekli Değildir
Not to Scale

KS Korkuluk Sistemleri

UYGULAMA DETAYI



ÖĞE NO.	PARÇA NUMARASI	MİKT.
1	KS-305	3
2	KS-306	3
3	KS-307	1
4	KS-308	2
5	B18.3.1M - 10 x 1.5 x 50 Hex SHCS - 32SHX	6
6	B18.2.4.5M - Hex jam nut, M10 x 1.5, with 16mm WAF -D-S	6
7	BAZA EPDM FİTİL	1
8	10 MM LAMİNE CAM-H 1000 L1200	1
9	B18.2.3.4M - Hex flange screw, M10 x 1.5 x 40 -26S	6
10	DUVAR	1

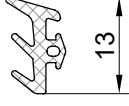
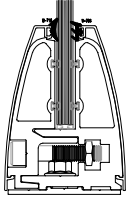
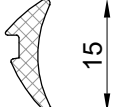
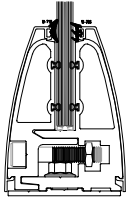
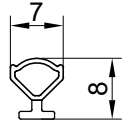


Ölçekli Değildir
Not to Scale

W 55 SERİ PROFİLLERİ

W55 PROFILES SERIE

Fıtıl listesi
Gasket list

kod code	şekil drawing	tanım description	teorik ağırlık theoretical weight gr / m	paket ağırlığı package weight kg / package	paket metrajı in one package metre / package	kullanım yeri aplication
W-704		epdm cam dış fıtıl glazing gasket outside (epdm)	50 gr/m	15 kg	300 m	
W-718		epdm cam iç fıtıl glazing gasket inside	52 gr/m	15 kg	288 m	
KS-701		Cam sıkıştırma fıtılı	XX gr/m	15 kg	XX m	